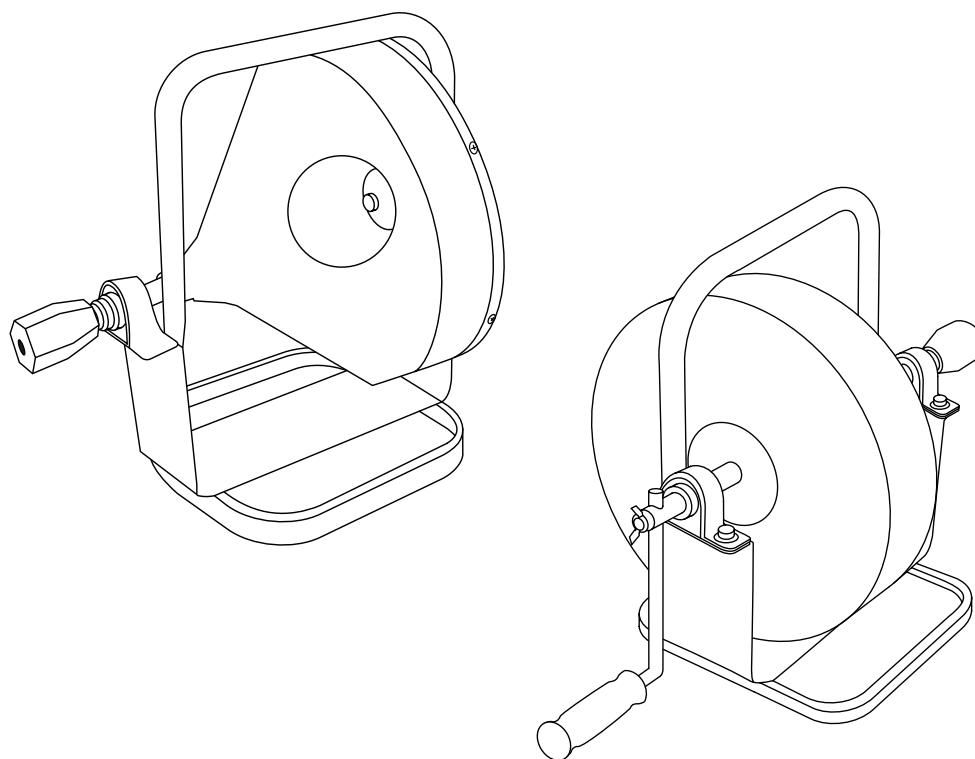


# 取扱説明書

## 排水管清掃器

### フレキシロッダー FN




このたびは、本機をお買い上げいただきまして、誠にありがとうございます。  
ございます。

ご使用前にこの取扱説明書を必ずお読みのうえ、理解してから正  
しく安全にご使用ください。



## 安全に正しくお使いいただくために




- 製品を使用する前に必ずお読み下さい。
- 注意事項を守って製品をご使用下さい。
- この取扱説明書は、必要なときすぐに参照できるよう、お手元に保管して下さい。

この取扱説明書では、製品を安全にお使いいただくために、次のマークを使用して説明しています。

	警告注意
	この表示事項を無視して、誤った取り扱いをすると、人が死亡、又は傷害を負う可能性が想定される内容、および、物的損害の発生が想定される内容を示しています。

誤った取扱いによるお客様への危害や財産への損害を防止するため、次のマークを使用して説明しています。

	禁止
	禁止事項を示しています。
	けが注意
	けがを負う可能性が想定されることを示しています。

	注意
	<ul style="list-style-type: none"> <li>●ハウスや周辺機器などの取り付け/取り外しをするときは、指をはさんだり、ぶつけないように注意して下さい。</li> <li>●ヘッドが障害物に食い込むと、ワイヤーによじれる現象が出ます。それ以上無理な回転をしますと、管内でワイヤーがからまったり、時には折損する恐れがありますのでご注意ください。</li> </ul>
	<ul style="list-style-type: none"> <li>●回転時には必ずコレットチャックをいっぱいに締めて下さい。よく締めまないと、ハウスの中でワイヤーがよじれ、からまり、ワイヤーを傷めてしまいます。</li> </ul>

# 目次

安全に正しくお使いいただくために .....	2
1. 使用目的 .....	4
1-1 目的.....	4
1-2 スネークワイヤー適用管径表.....	4
1-3 FN セット製品のご案内 .....	5
2. フレキシロッド FN 型 パーツリスト .....	6
3. ワイヤーヘッドの取り替え .....	7
3-1 ヘッド取替工具.....	7
3-2 ワイヤー・ヘッドの取り外し.....	7
3-3 ヘッドの取り付け.....	7
4. スネークワイヤーをハウスに入れる方法 .....	7
4-1 スネークワイヤーをハウスに入れ、ワイヤー脱落防止リングを付ける.....	7
4-2 スネークワイヤーをハウス内へ収納する.....	7
5. 使用方法 .....	8
5-1 スネークワイヤーを管内へ挿入する .....	8
5-2 スネークワイヤーを押し込む.....	8
5-3 ワイヤー・ヘッドの曲管部通過 .....	8
5-4 ワイヤー・ヘッドが障害物に食い込んでいる時.....	9
5-5 清掃の終了 .....	9
6. オプション・ヘッド .....	10
6-1 グリス・カッター.....	10
6-2 ワイヤー・ブラシ.....	10
6-3 ブレード・カッター.....	10
7. ヘッド以外のアクセサリー .....	10
8. 修理 .....	10
9. 保守 .....	10

# 1. 使用目的

## 1-1 目的

本機器（フレキシロッダー FN 型）は、主に排水管清掃を目的としています。手動により、スネークワイヤーを回転させて、管を清掃する中型の清掃機です。流し台の上などの狭い場所に設置できるように、ハウスを支える足の部分を小さくしています。また、上方向、下方向どちらにも使いやすいようにハウス取り付けに勾配をもたせてあり、回転軸の置き換えをするだけで、上下任意の方向に変えられます。

使用ワイヤーは径 6mm、8mm、10mm のスネークワイヤーがあり、管径 25mm ～ 100mm までの清掃が可能です。

下記表（スネークワイヤー適用管径表）をご参考いただき、目的に応じた適切なスネークワイヤーをご使用下さい。なお、ワイヤーは本体とは別売ですのでご注意ください。ワイヤー 1 本と本体の基本セットもありますので、そちらもご参照ください。

## 1-2 スネークワイヤー適用管径表

### シングル・ワイヤー

CAT.No.	径×長さ	重量	清掃管径
SW-0605	6mm × 5m	1.0kg	25 ～ 50mm
SW-0608	6mm × 8m	1.4kg	
SW-0610	6mm × 10m	1.7kg	
SW-0808	8mm × 8m	2.2kg	38 ～ 65mm
SW-0810	8mm × 10m	2.7kg	
SW-0815	8mm × 15m	4.1kg	
SW-0820	8mm × 20m	5.5kg	
SW-1010	10mm × 10m	4.0kg	65 ～ 100mm
SW-1015	10mm × 15m	5.9kg	
SW-1020	10mm × 20m	7.8kg	

### ダブル・ワイヤー

CAT.No.	径×長さ	重量	清掃管径
GSW-0607	6mm × 7.5m	1.8kg	25 ～ 50mm
GSW-0610	6mm × 10m	2.5kg	
GSW-0807	8mm × 7.5m	2.5kg	38 ～ 65mm
GSW-0810	8mm × 10m	3.4kg	
GSW-0815	8mm × 15m	5.0kg	
GSW-1010	10mm × 10m	4.5kg	65 ～ 100mm
GSW-1015	10mm × 15m	6.4kg	

※ 上記スネークワイヤーは本体とは別売です。

### ベーシング・ワイヤー

CAT.No.	径×長さ	重量	清掃管径
SWB-0605	6mm × 5m	1.0kg	25 ～ 50mm
SWB-0608	6mm × 8m	1.4kg	
SWB-0810	8mm × 10m	2.8kg	38 ～ 65mm
SWB0510A	5mm × 10m (標準ヘッド)	1.4kg	20 ～ 25mm
SWB0510B	5mm × 10m (丸型ヘッド)	1.3kg	

※ 5mm ベーシング・ワイヤーは受注生産です。

### 多重ワイヤー

CAT.No.	径×長さ	重量	清掃管径
TSW-0608	6mm × 8m	1.3kg	25 ～ 50mm
TSW-0610	6mm × 10m	1.7kg	
TSW-0808	8mm × 8m	2.2kg	38 ～ 65mm
TSW-0810	8mm × 10m	2.7kg	
TSW-0815	8mm × 15m	4.1kg	
TSW-1010	10mm × 10m	4.4kg	65 ～ 100mm
TSW-1015	10mm × 15m	6.7kg	
TSW-1020	10mm × 20m	8.8kg	

### 1-3 FN セット製品のご案内

フレキシロッダー FN 標準セットは、本体 (FN-0) と 6mm、8mm、10mm の 3 種のスネークワイヤー、そして 7 種類のワイヤー・ヘッドをセットにしたお徳用商品で、屋内排水管のほとんどの清掃をカバーできます。ヘッド取替工具は、現場でのワイヤー・ヘッド交換を容易にします。ヘッド類収納用の工具箱はサービス品となっています。

#### フレキシロッダー FN 標準セット内訳 Cat.No.FN-S

Cat.No.	品名	数量
FN-0	本体	1
SW-0608	シングル・ワイヤー 6mm × 8m	1
SW-0815	シングル・ワイヤー 8mm × 15m	1
SW-1020	シングル・ワイヤー 10mm × 20m	1
SWH-1B	8mm ワイヤー専用ドロップ・ヘッド	1
SWH-3	グリス・カッター 径 23mm	1
SWH-4	グリス・カッター 径 34mm	1
SWH-5	グリス・カッター 径 37mm	1
SWH-34	グリス・カッター 径 57mm	1
SWH-7	ワイヤー・ブラシ 径 34mm	1
SWH-8	ワイヤー・ブラシ 径 40mm	1
SWH-9	ワイヤー・ブラシ 径 50mm	1
[SWH-10]	ヘッド取替工具 (ピン付)	1
YB-5	工具箱	1

#### 本体 (FN-0) +ワイヤー、セット品

CAT.No.	シングル・ワイヤー	重量	清掃管径
FN-1	本体 FN-0+SW-0608 (6mm × 8m)	7.4kg	25 ~ 50mm
FN-2	本体 FN-0+SW-0610 (6mm × 10m)	7.7kg	
FN-3	本体 FN-0+SW-0808 (8mm × 8m)	8.2kg	38 ~ 65mm
FN-4	本体 FN-0+SW-0810 (8mm × 10m)	8.7kg	
FN-5	本体 FN-0+SW-0815 (8mm × 15m)	10.1kg	
FN-6	本体 FN-0+SW-0820 (8mm × 20m)	11.5kg	
FN-7	本体 FN-0+SW-1010 (10mm × 10m)	10.0kg	65 ~ 100mm
FN-8	本体 FN-0+SW-1015 (10mm × 15m)	11.9kg	
FN-9	本体 FN-0+SW-1020 (10mm × 20m)	13.8kg	

## 2. フレキシロッダー FN 型 パーツリスト

No.	数量	品名
1	1	本体フレーム
2	1	把手
3	1	フロント・ハウス
4	1	リア・ハウス
5	1	軸プレート (外)
6	1	軸プレート (内)
7	6	タッピング・ネジ 4mm
8	2	軸受座
9	1	ハウス軸
10	1	コレットチャック
11A	1	チャック・ホルダー
12	2	ピーロ・ブロック
13	1	クランク・ハンドル
14	1	クランク・ハンドル固定用蝶ネジ
15	1	ハウス軸固定ナット
16	1	ハウス軸固定ワッシャー
17	4	本体フレーム固定ボルト
18	4	本体フレーム固定ナット
19	4	本体フレーム固定ワッシャー
20	4	本体フレーム固定スプリングワッシャー
		<p><b>【以下別売品】</b></p> <p>11B — Tネジ・チャック</p> <p>11C — Tネジ・チャック用Tネジ</p> <p><b>【シングル・ワイヤー ヘッド部品】</b></p> <p>a — ワイヤー受け金具 (6mm・8mm・10mm ワイヤー用)</p> <p>b — 中間金具 (6～8mm・10mm ワイヤー用)</p> <p>c — ヘッド受け金具 (6～8mm・10mm ワイヤー用)</p> <p>d — ワイヤー受け金具ピン (6～8mm・10mm ワイヤー用)</p> <p>e — 中間金具ピン (6～8mm・10mm ワイヤー用)</p> <p>f — ヘッド受け金具ピン (6～8mm・10mm ワイヤー用)</p>

### 3. ワイヤーヘッドの取り替え

ワイヤーには、もともとドロップヘッドがついていますが、オプションヘッドを使用する場合、ヘッドの交換を作業前にあらかじめ行ないます。

#### 3-1 ヘッド取替工具 (図 3-1 参照)

ヘッド取替工具でワイヤー・ヘッドを固定し、ワイヤー・ヘッドの付け外しをします。又、平面部はたたき台として使用できますので、スネークワイヤーの先端の輪を作る作業に最適です。

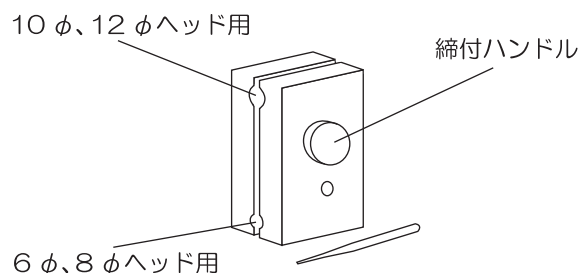
#### 3-2 ワイヤー・ヘッドの取り外し (図 3-2 参照)

- ①ワイヤー・ヘッドをヘッド取替工具に挟み、ピン抜き (ポンチ) でピンを叩きます。Aのピンを抜ききれない程度まで叩き、スネークワイヤーを抜き出します。強く叩き過ぎるとピン抜きが穴に突き刺さって、折れてしまうので注意して下さい。
- ②ヘッド取替工具からワイヤー・ヘッドを取り外します。
- ③ワイヤー受け金具ピンと、中間金具ピンは抜き取らないでください。

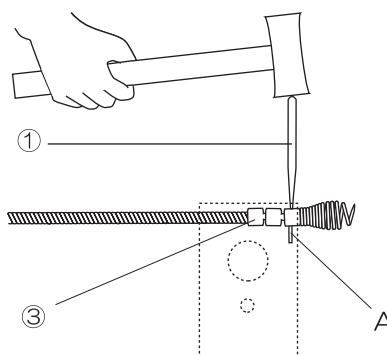
#### 3-3 ヘッドの取り付け (図 3-3 参照)

ヘッド・ピンを上にしてヘッド取替工具に挟み込み、スネークワイヤーに付いた中間金具をヘッド金具に入れます。中間金具のピン孔にピンが通る位置に固定し、ヘッド受け金具に付けたピンを打ち込みます。

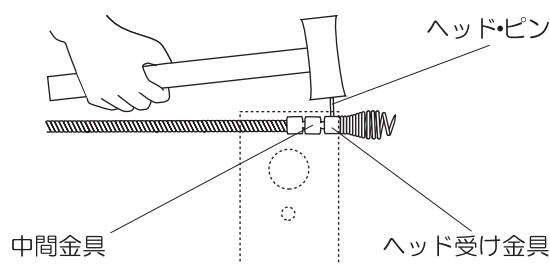
(図 3-1)



(図 3-2)



(図 3-3)

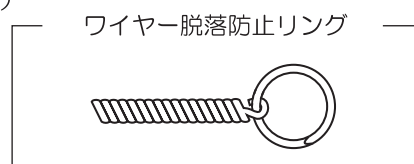


### 4. スネークワイヤーをハウスに入れる方法

#### 4-1 スネークワイヤーをハウスに入れ、ワイヤー脱落防止リングを付ける (図 4-1 参照)

コレットチャックを緩めて、チャック孔からスネークワイヤー末端をハウスに押し込み、次に手穴よりスネークワイヤー末端を引き出し、図のようにワイヤー脱落防止リングを取り付けます。

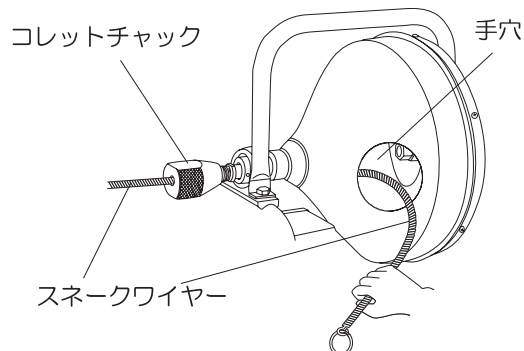
(図 4-1)



#### 4-2 スネークワイヤーをハウス内へ収納する (図 4-2 参照)

リングを取り付けたスネークワイヤー末端を再びドラム内に戻します。手穴から手を入れ、スネークワイヤー末端をハウス周辺部に固定し、もう一方の手でスネークワイヤーをチャック孔から“の”の字を描くように押し込みますと、スネークワイヤーはハウス内に巻き込まれ収納されます。

(図 4-2)



**⚠ 注意**

スネークワイヤーを体にあてるとけがをすることがあります。

納品時のスネークワイヤーは円形に巻かれ針金で止めてあります。止めてある針金はずすときは、足でスネークワイヤーを押さえて、暴れないよう注意してください。

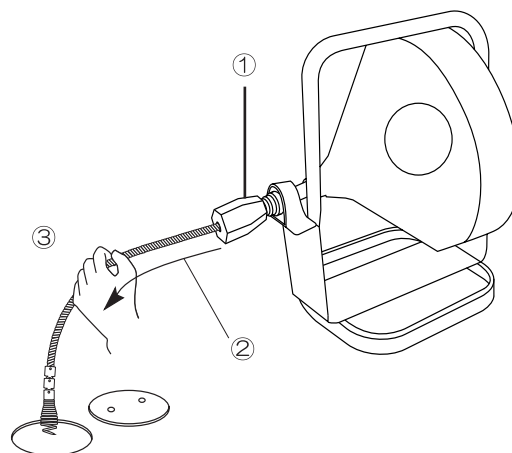


## 5. 使用方法

### 5-1 スネークワイヤーを管内へ挿入する (図 5-1)

- ①コレットチャックを緩めます。
- ②スネークワイヤーを引き出します。
- ③掃除口に押し込みます。

(図 5-1)



### 5-2 スネークワイヤーを押し込む (図 5-2)

- ①チャックは緩めたままにします。
- ②スネークワイヤーを引き出し、手で押し込みます。

(図 5-2)

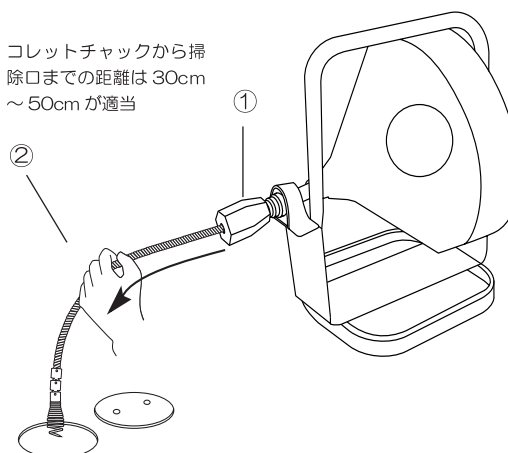
### 5-3 ワイヤー・ヘッドの曲管部通過

ワイヤーヘッドが曲管部 (エルボ) まで進むと、スネークワイヤーは手で押し込むことができなくなります。

- ①コレットチャックをいっぱい締めスネークワイヤーをロックし、スネークワイヤーを少し管内の方向に押しながらハウスの回転を加えます。(図 5-3)
- ②ワイヤー・ヘッドの回転により曲管部 (エルボ) を通過すると、スネークワイヤーは再び手で押すことができるようになります。管内の状況で通過に時間がかかる時は、回転方向を正逆切り替えながら作業を行ってください。

※負荷によりハウスが回りにくいことがあります。又、細いスネークワイヤーの場合、ハウスの回転力がスネークワイヤーに伝わっていることが、判りにくい場合がありますのでご注意ください。

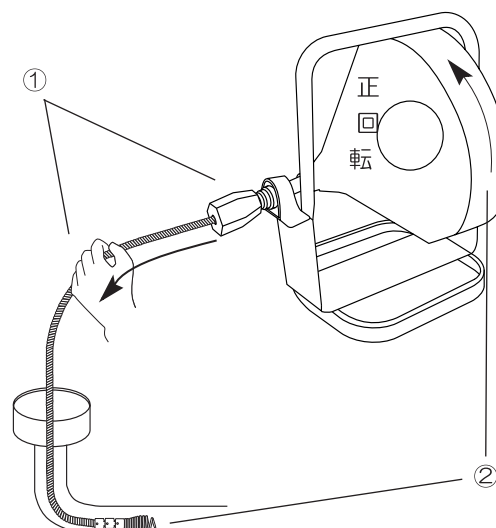
コレットチャックから掃除口までの距離は 30cm ~ 50cm が適当



(図 5-3)

**⚠ 注意**

ハウスを回転させているとき、スネークワイヤーによじれる現象が出たり、感じられたら、すぐにハウスを回転させるのをやめ、スネークワイヤーへの回転を停止して下さい。負荷のかかり過ぎはスネークワイヤーの損傷をまねきます。



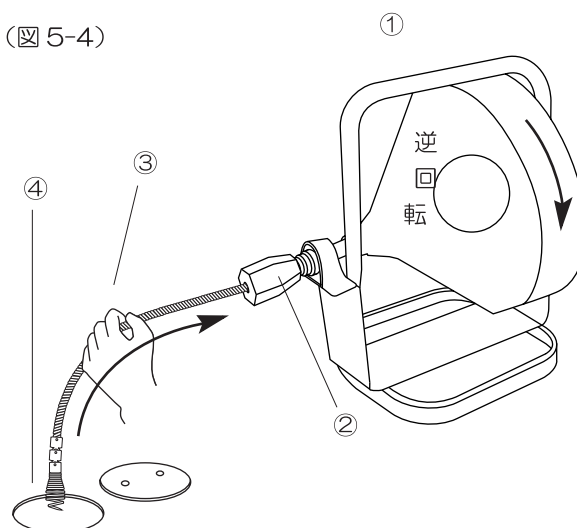


#### 5-4 ワイヤー・ヘッドが障害物に食い込んでいる時 (図 5-4)

ワイヤー・ヘッドが管の継ぎ目や障害物に食い込み、スネークワイヤーを引き戻せない時は、逆回転に回します。

- ①本体を後ろにずらします。
- ②コレットチャックを締め、逆回転させます。
- ③スネークワイヤーを管の中から引き出し、障害物の食い込みからはずします。
- ④ワイヤー・ヘッドに障害物がからんでいる時は、コレットチャックを緩めスネークワイヤーを管内から出し、ワイヤー・ヘッドから障害物を取り除いてください。

(図 5-4)



#### 警告



ワイヤー・ヘッドが障害物に食い込むと、スネークワイヤーによじれる現象が出ます。それ以上無理な回転をしますと、管内でスネークワイヤーがからまったり、時には折損する恐れがありますのでご注意ください。

回転時には必ずコレットチャックをいっぱい締めて下さい。よく締めまないと、ハウスの中でスネークワイヤーがよじれ、からまり、スネークワイヤーを傷めてしまいます。

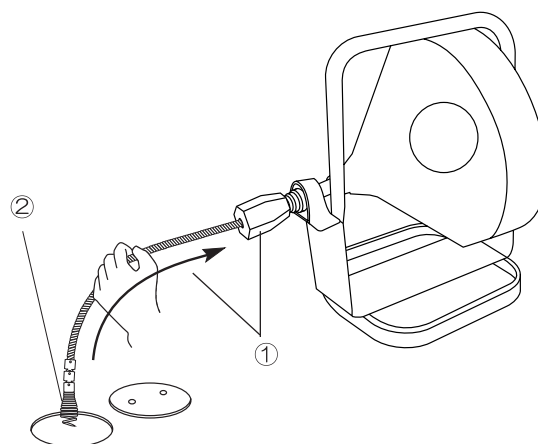
#### 5-5 清掃の終了 (図 5-5)

縦管から約3m、または柵までスネークワイヤーが到達したら清掃は終了です。

- ①コレットチャックを緩め、排水管からスネークワイヤー引き出しながらハウ스에収納します。
- ②ワイヤー・ヘッドに引っ掛かったゴミを取り除きます。

※頑固な詰まりには、以上の作業を根気よく繰り返し、決して無理な作業はやらないようご注意ください。

(図 5-5)



#### 警告



ワイヤー・ヘッドの鋭い先端を人に向けたり、素手で触れないでください。

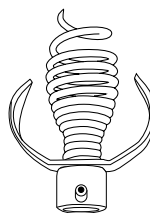
触れるとけがをすることがあります。また作業時には、作業用革手袋をご使用ください。

## 6. オプション・ヘッド

### 6-1 グリス・カッター (図 6-1 参照)

グリス・カッターは管内に油やスケールなどが付着している場合などに、それらを削り取るのに最適なヘッドです。

(図 6-1)



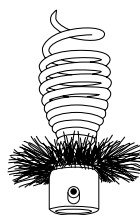
Cat.No.	ヘッド径	適用ワイヤー
SWH-3	径 23mm	6 ~ 8mm 用
SWH-4	径 34mm	6 ~ 8mm 用
SWH-5	径 37mm	10 ~ 12mm 用
SWH-34	径 57mm	10 ~ 12mm 用
SWH-35	径 75mm	10 ~ 12mm 用

### 6-2 ワイヤー・ブラシ (図 6-2 参照)

ワイヤー・ブラシは仕上げに使用するものです。水を流しながら清掃しますと、より効果的です。

(注) 曲部の少ない管に適します。

(図 6-2)

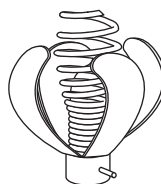


Cat.No.	ヘッド径	適用ワイヤー
SWH-7	径 34mm	6 ~ 8mm 用
SWH-8	径 40mm	6 ~ 8mm 用
SWH-9	径 50mm	10 ~ 12mm 用

### 6-3 ブレード・カッター (図 6-3 参照)

グリスカッターの強力型で、油脂類の削除に効果があります。管への密着度があり、ヘッドの回転が滑らかで曲管部の通過が容易です。

(図 6-3)



Cat.No.	ヘッド径	適用ワイヤー
SWH-31	径 57mm	10・12mm 用
SWH-32	径 75mm	10・12mm 用

## 7. ヘッド以外のアクセサリ

CAT.No.	品名
SWH-10	ヘッド取替工具
SWH-18-2	ワイヤーよじれ防止器
FR-C	FRE・FN 用コレットチャック
FR-T	T ネジチャック

※詳細に関してはお尋ねください。

## 8. 修理

ご使用になった期間や状況をお調べになり、お買い上げの販売店、又はお近くの(株)カンツールの営業所へご依頼下さい。

## 9. 保守

- ①ハウス内の残水は、機会あるごとに抜きとって下さい。
- ②清掃後、スネーク・ワイヤーの水気を取り、油を染み込ませた布か、油の中に入れて油を塗布して下さい。スネーク・ワイヤーを一層長持ちさせます。
- ③コレット・チャックやハウス回転部などには、定期的に注油をして下さい。

●北海道営業所

〒004-0031

北海道札幌市厚別区上野幌一条4丁目1-3

TEL.011-801-8881 FAX.011-896-8885

●東京営業所

〒108-0073

東京都港区三田3丁目14-10

三田3丁目MTビル6階

TEL.03-5427-6262 FAX.03-3452-2355

●東京営業所松戸オフィス

〒271-0065

千葉県松戸市南花島字向町315-5

TEL.047-308-3633 FAX.047-308-3634

●名古屋営業所

〒452-0822

愛知県名古屋市西区中小田井2-486

TEL.052-504-2321 FAX.052-504-3614

●大阪営業所

〒536-0007

大阪府大阪市城東区成育1-6-26

TEL.06-7711-3470 FAX.06-7711-3474

●九州営業所

〒812-0016

福岡県福岡市博多区博多駅南5-26-13

サンコーポ駅南101

TEL.092-474-4768 FAX.092-474-4769

●松戸センター

〒271-0065

千葉県松戸市南花島字向町315-5

TEL.047-308-2271 FAX.047-369-1161

●本社

〒108-0073


東京都港区三田3丁目14-10

三田3丁目MTビル6階

TEL.03-5427-6261 FAX.03-3452-2311



ホームページアドレス：<https://kantool.co.jp/>  
メールアドレス：[info-kantool@kantool.co.jp](mailto:info-kantool@kantool.co.jp)

フリーダイヤル 0120-812-432