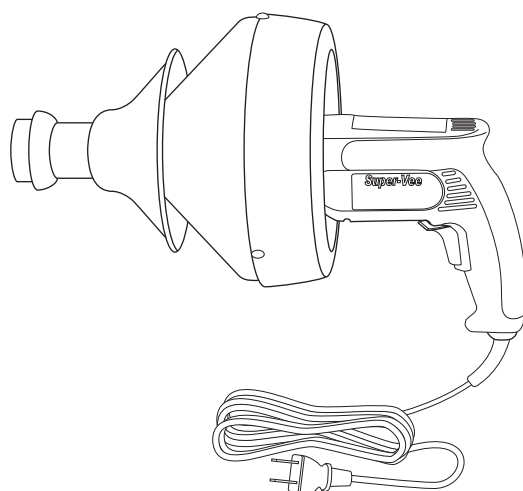


取扱説明書

【排水管清掃器】

電動ハンディロッダー PH-20R




このたびは、本機をお買い上げいただきまして、誠にありがとうございます。

ご使用前にこの取扱説明書を必ずお読みのうえ、ご理解の上、正しく安全にご使用ください。

安全に正しくお使いいただくために










- 製品を使用する前に必ずお読み下さい。
- 注意事項を守って製品をご使用下さい。
- この取扱説明書は、必要なときすぐに参照できるよう、お手元に保管して下さい。

この取扱説明書では、製品を安全にお使いいただくために、次のマークを使用して説明しています。

 警告 注意	この表示事項を無視して、誤った取り扱いをすると、人が死亡、又は傷害を負う可能性が想定される内容、および、物的損害の発生が想定される内容を示しています。
--	---

誤った取り扱いによるお客様への危害や財産への損害を防止するため、次のマークを使用して説明しています。

 禁止 禁止事項を示しています。	 けが注意 けがを負う可能性が想定されることを示しています。
 発火注意 発煙または発火の可能性が想定されることを示しています。	 電源プラグを抜く 電源ケーブル、ACアダプタのプラグを抜くように指示するものです。
 感電注意 感電の可能性が想定されることを示しています。	 アース線を接続する アース線を必ず接続するように指示するものです。

 警告	
  	<ul style="list-style-type: none">●濡れた手で、電源ケーブル、ACアダプタのプラグを抜き差ししないでください。感電の原因となります。●濡れた手で触れないでください。感電の原因となります。●電源ケーブル、ACアダプタがACコンセントに接続されているときに、濡れた手で本体に触ると、感電の原因となります。
 	<ul style="list-style-type: none">●タコ足配線にしないでください。感電、発煙、火災の原因となります。●本体、ACアダプタの電源は、AC100V(50/60Hz)を使用してください。その他の電源を使用しますと、発煙、火災の原因となります。
 注意	
 	<ul style="list-style-type: none">●ハウスや周辺機器などの取り付け/取り外しをするときは、指をはさんだり、当てないように注意して下さい。●ヘッドが障害物に食い込むと、ワイヤーによじれる現象が出ます。それ以上無理な回転をしますと、管内でワイヤーがからまったり、時には折損する恐れがありますのでご注意ください。●回転時には必ずスネークグリッパー（ツメ）をいっぱい締めて下さい。よく締めませんと、ハウスの中でワイヤーがよじれ、からまり、ワイヤーを傷めてしまいます。

目次

安全に正しくお使いいただくために.....	2
1. 使用目的.....	4
1-1 目的.....	4
1-2 スネークワイヤー適用管径表.....	4
1-3 オプション・ヘッド.....	4
1-4 PH-20R セット製品のご案内.....	5
2. 仕様.....	5
3. パーツリスト.....	6
4. スネークワイヤーをハウスに入れる方法.....	8
5. スイッチ類の操作.....	9
6. 使用方法.....	9
6-1 グリップ・シールドの機能.....	9
各スイッチ類の操作.....	9
6-2 スネークワイヤーを管内へ挿入する.....	10
6-3 スネークワイヤーを押し込む.....	10
6-4 ワイヤー・ヘッドの曲管部通過.....	10
6-5 ワイヤー・ヘッドが障害物に食い込んでいる時.....	12
6-6 清掃の終了.....	12
7. ワイヤー・ヘッドの取り替え.....	13
7-1 ヘッド取替工具.....	13
7-2 ワイヤー・ヘッドの取り外し.....	13
7-3 ヘッドの取り付.....	13
8. 保守.....	14
9-1 作業後の手入れ.....	14
9-2 SV-25 スネークグリッパーの交換方法.....	14

1. 使用目的

1-1 目的

電動ハンディロッダー PH-20R は、精密なモーター付きのため、手動式のハンディスネークよりも、極めて容易に、スピーディに清掃ができます。また、正逆回転の切り替えスイッチが付いているため、作業効率もぐっと上がります。機械の重量は約 3.8kg で、肩や腕に不必要な力がかかりません。

1-2 スネークワイヤー適用管径表

◎シングル・ワイヤー

CAT.No.	径×長さ	重量	清掃管径
SW-0605	6mm × 5m	1.0kg	25 ~ 50mm
SW-0608	6mm × 8m	1.4kg	
SW-0610	6mm × 10m	1.7kg	
SW-0808	8mm × 8m	2.2kg	38 ~ 65mm
SW-0810	8mm × 10m	2.7kg	

◎ダブル・ワイヤー

CAT.No.	径×長さ	重量	清掃管径
GSW-0607	6mm × 7.5m	1.8kg	25 ~ 50mm
GSW-0610	6mm × 10m	2.5kg	
GSW-0807	8mm × 7.5m	2.5kg	38 ~ 65mm
GSW-0810	8mm × 10m	3.4kg	

◎多重ワイヤー

CAT.No.	径×長さ	重量	清掃管径
TWS-0608	6mm × 8m	1.3kg	25 ~ 50mm
TWS-0610	6mm × 10m	1.7kg	
TWS-0808	8mm × 8m	2.2kg	38 ~ 65mm
TWS-0810	8mm × 10m	2.7kg	

◎ベISING・ワイヤー (図 1-1 参照)

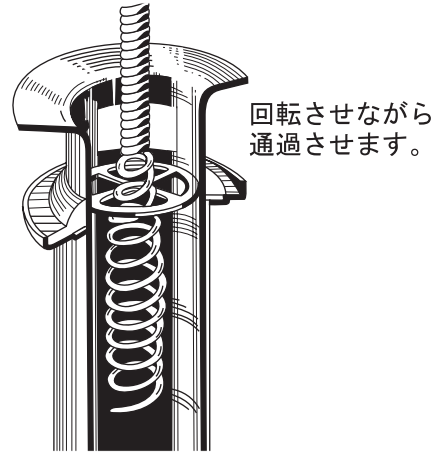
CAT.No.	径×長さ	重量	清掃管径
SWB-0605	6mm × 5m	1.0kg	25 ~ 50mm
SWB-0608	6mm × 8m	1.4kg	
SWB-0810	8mm × 10m	2.8kg	

※ワイヤーは本体とは別売です。

※十文字の排水口が付いている場合があります。スネークワイヤーではここは通過できませんので、ベISING・ワイヤー (図 1-1) をご使用下さい。

径 6mm × 長さ 5m (Cat.No.SWB-0605) と径 6mm × 長さ 8m (Cat.No.SWB-0608) があります。

(図 1-1)

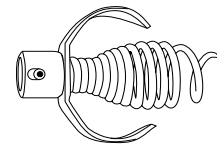


1-3 オプション・ヘッド

●グリス・カッター (図 1-1 参照)

グリス・カッターは管内に油やスケールなどが付着している場合などに、それらを削り取るのに最適なヘッドです。

(図 1-2)



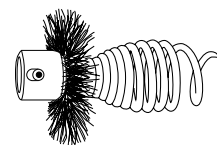
Cat.No.	ヘッド径	適用ワイヤー
SWH-3	径 23mm	6 ~ 8mm 用
SWH-4	径 34mm	6 ~ 8mm 用

●ワイヤー・ブラシ (図 1-2 参照)

ワイヤー・ブラシは仕上げに使用するものです。水を流しながら清掃しますと、より効果的です。

(注) 曲部の少ない管に適します。

(図 1-3)



Cat.No.	ヘッド径	適用ワイヤー
SWH-7	径 34mm	6 ~ 8mm 用
SWH-8	径 40mm	6 ~ 8mm 用

1-4 PH-20R セット製品のご案内

電動ハンディロッドナー PH-20R に、径 6mm と 8mm のワイヤー、ヘッド 4 種類、ヘッド取替工具をセットしました。床排水、洗面器、浴室など一般家庭をはじめ、会社、工場、ビル、学校、病院、ホテル、レストランなど、各方面でご利用できます。

標準セット内訳 Cat.No.PH-20R-S

Cat.No.	品名	数量
PH-20R-0	本体	1
SW-0610	シングル・ワイヤー 6mm × 10m	1
SW-0810	シングル・ワイヤー 8mm × 10m	1
SWH-1B	8mm ワイヤー専用 ドロップ・ヘッド	1
SWH-3	グリス・カッター 径 23mm	1
SWH-4	グリス・カッター 径 34mm	1
SWH-7	ワイヤー・ブラシ 径 34mm	1
SWH-8	ワイヤー・ブラシ 径 40mm	1
SWH-10	ヘッド取替工具	1

本体 (PH-20R-0) + ワイヤー、セット品

CAT.No.	シングル・ワイヤー
PH-20R-1	本体 PH-20R-0 + SW-0605 (6 mm × 5m)
PH-20R-2	本体 PH-20R-0 + SW-0608 (6 mm × 8m)
PH-20R-3	本体 PH-20R-0 + SW-0610 (6 mm × 10m)
PH-20R-4	本体 PH-20R-0 + SW-0808 (8 mm × 8m)
PH-20R-5	本体 PH-20R-0 + SW-0810 (8 mm × 10m)

2. 仕様

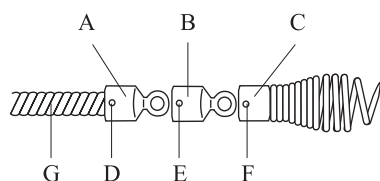
外形寸法	W250mm × L310mm × H390mm
総質量	4.0kg (スネークワイヤー別)
動力	AC100V.200W. モーター
回転数	290rpm.
使用ワイヤー	径 6mm、8mm (別売)
清掃管径	25mm ~ 65mm

3. パーツリスト

部品表

Cat.No.	モーター形式	品名	数量
SV-M-S	6355GWS	スピード調整可変モーター	1
SV-N-3	6355GWS	ハンディロッダー・フロント・アッセンブリー SV-51-3、SV-03、SV-10、SV-25、SV-26、SV-28	1
SV-51	供用	コンテナフロント (#AS19204 用)	1
SV-51-1	供用	コンテナフロント (#AS19205 ~ 57101 用)	1
SV-51-3	供用	コンテナフロント (#AS57102 以上用)	1
SV-51-A/B-1	供用	つまみナット、ボルト、ナット各3個セット (#AS19205 ~ 57101 用)	1
SV-51-A/B-2	6355GWS	Uナット・平ネジ3個セット (#AS57102 以上用)	1
SV-02-2	供用	コンテナバック	1
SV-03	供用	グリップシールド	1
SV-04	81596 (旧型)	ギヤケースボディ	1
SV-05	81596 (旧型)	ギヤケースキャップ	1
SV-06	81596 (旧型)	インターナル・リング・ギア	1
SV-07	81596 (旧型)	ピニオン及びスピンドルギヤ・アッセンブリー	1
SV-08	6355GWS	ダイレクト・ドライブ用ネジ	1
SV-09	供用	ベブルド・カラー セットスクリュー付	1
SV-10	6355GWS	スピンドル・スリーブ SV-10-A 付	1
SV-10-A	6355GWS	スピンドル・スリーブ・リテーニング・リング	1
SV-11	供用	スピンドル (SV-51-3 に含む)	1
SV-12	81596 (旧型)	スラスト・ワッシャー	1
SV-13	供用	スチール・ワッシャー (SV-51-3 に含む)	1
SV-14	供用	ナット (SV-51-3 に含む)	1
SV-16	6355GWS	スラスト・ベアリング	1
SV-22	供用	7/16 インチネジ ワッシャー付 5個組	1
SV-23	81596 (旧型)	2・1/4 インチ・ボルト	1
SV-24	供用	ロックワッシャー (5個) (SV22 用)	1
SV-25	供用	ケーブル・グリッパー 2個組	1
SV-26	供用	ケーブル・グリッパー用丸ネジ 2個組	1
SV-28	供用	フロント・カラー	1
SV-30-3	6355GWS	電源コード	1
SV-31-3	6355GWS	スピードコントロール及び正逆切換スイッチ	1
SV-32	6355GWS	フェルト・ワッシャー	1
SV-33	81596 (旧型)	アーマチュア	1
SV-34	81596 (旧型)	フィールド	1
SV-35	81596 (旧型)	スペーサー・ワッシャー	1
SV-37-3	6355GWS	ハンドルカバー右左セット	1
SV-PC	6355GWS	プラスチック・カートリッジ	1

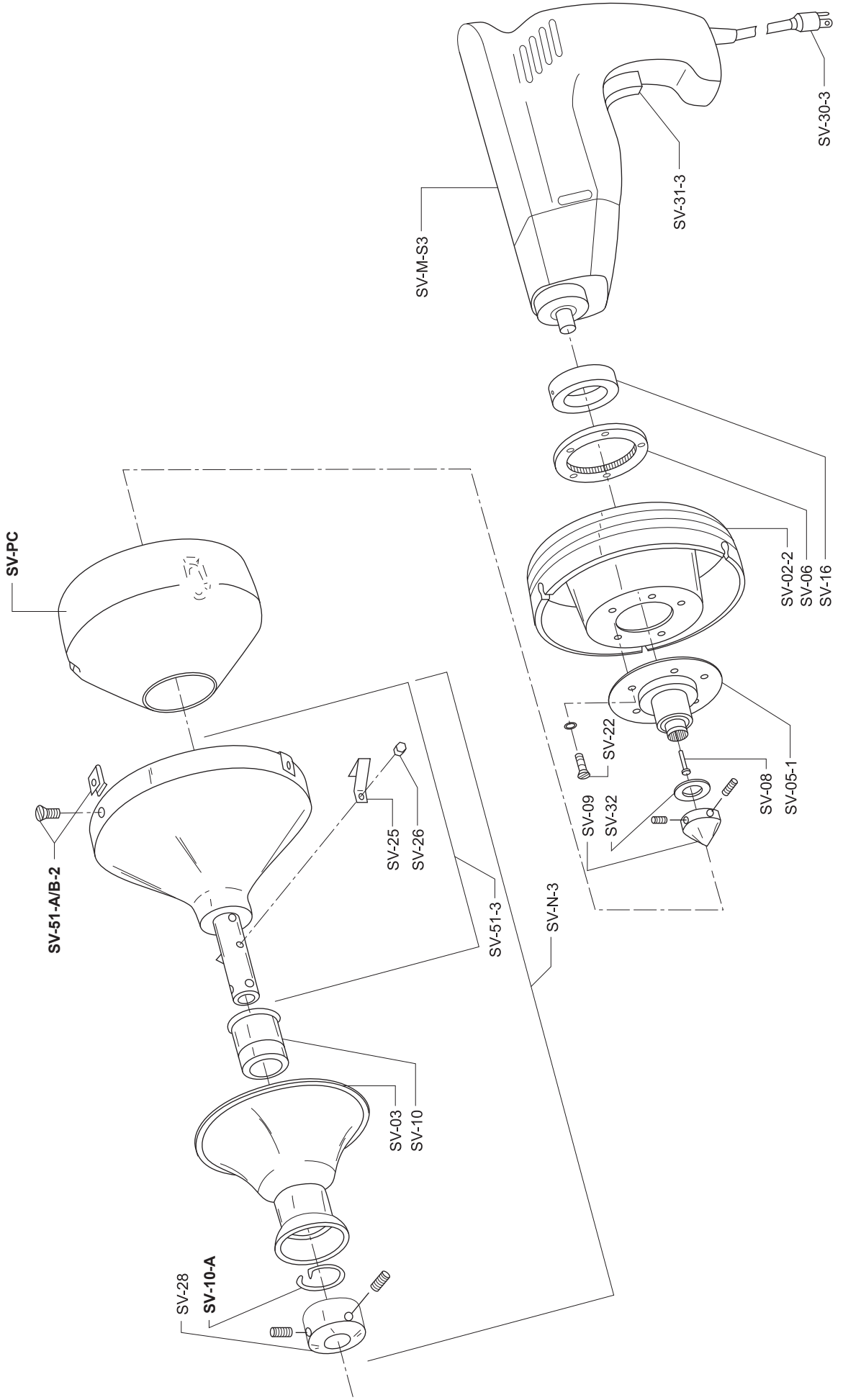
スネークワイヤー及び金具 (別売)



- A ワイヤー受け金具 (6・8mm)
- B 中間金具 (6・8mm)
- C ヘッド受け金具 (6・8mm)
- D ワイヤー受け金具ピン (6・8mm)
- E 中間金具ピン (6・8mm)
- F ヘッド受け金具ピン (6・8mm)
- G スネークワイヤー (6・8mm)

※当機器では 10mm スネークワイヤーは使用しません。

PH-20-R部品図



4. スネークワイヤーをハウスに入れる方法

ハウスを分解して、チャック孔からスネークワイヤーを押し込みます。スネークワイヤーの末端にワイヤー脱落防止リングを取り付けます。リングを取り付けたスネークワイヤーをハウス内に巻き込ませて収納させます。

図 4-1

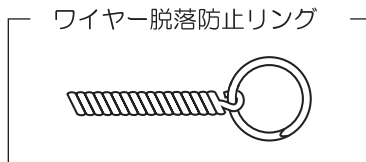
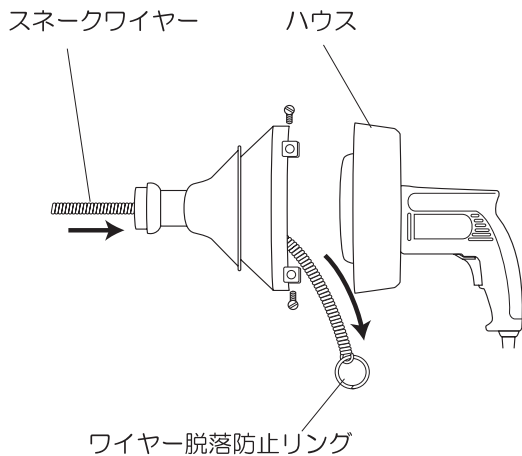


図 4-2



⚠ 注意



スネークワイヤーを体にあてるとけがをすることがあります。納品時のスネークワイヤーは円形に巻かれ針金で止めてあります。止めてある針金はずすときは、足でスネークワイヤーを押さえて、暴れないよう注意してください。

5. スイッチ類の操作

各スイッチ類の操作（図 5-1、5-2 参照）

①作動スイッチ

スイッチを手前に押しとハウスに回転が加わります。作動スイッチの押し加減で、ある程度速度調整ができます。

②正逆回転切換レバー

正回転（右回転）、逆回転（左回転）の切替をします。

図 5-1

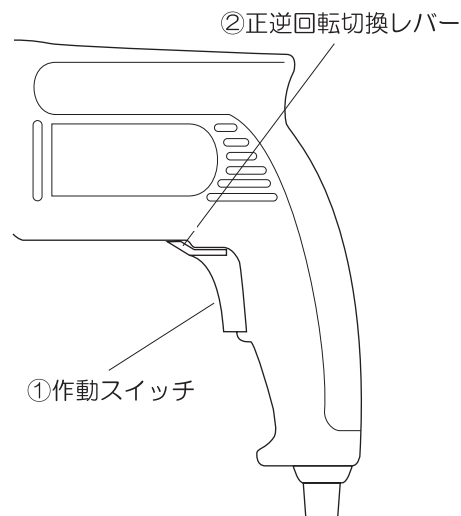
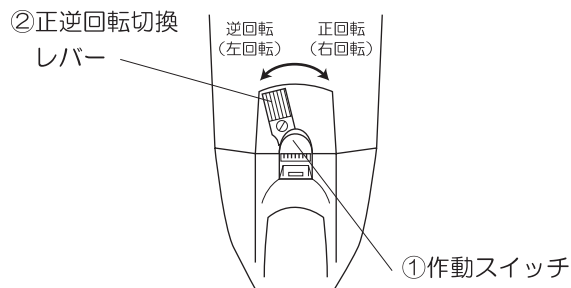


図 5-2



注意



ハウスを回転させる時は、片手でグリップを持ち、静かにボタンを押し、徐々に力を加えて下さい。

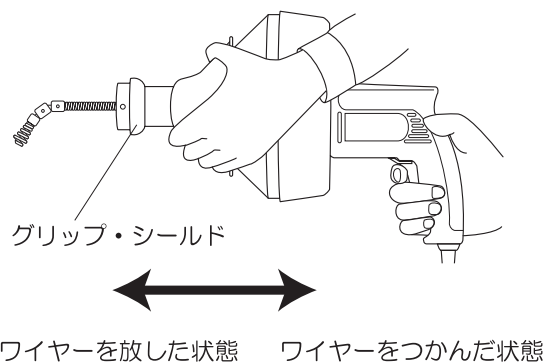
6. 使用方法

6-1 グリップ・シールドの機能（図 6-1 参照）

グリップ・シールドを前後に動かすことにより、グリップ・シールド内のスネークワイヤー・グリッパーがワイヤーをつかんだり、放したりします。グリップ・シールドは前後に約 15mm 動きます。

管の曲がり部（エルボ）や、詰まり物にヘッドが到達すると、スネークワイヤーの挿入ができなくなります。この時、グリップ・シールドを後ろにしてスネークワイヤーをつかみ、スネークワイヤーを固定してから回転させ、本体を前後させてください。エルボや詰まり物を通過すると、再び軽くスネークワイヤーを挿入できます。グリップ・シールドを前に戻しスネークワイヤーを挿入してください。

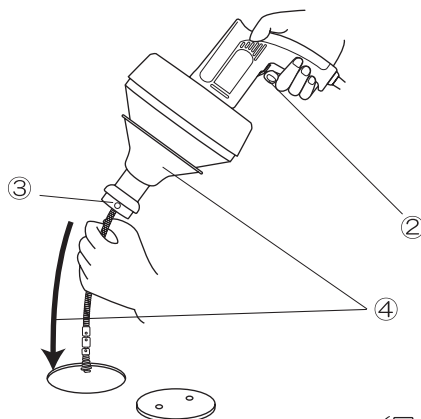
（図 6-1）



6-2 スネークワイヤーを管内へ挿入する

(図 6-2)

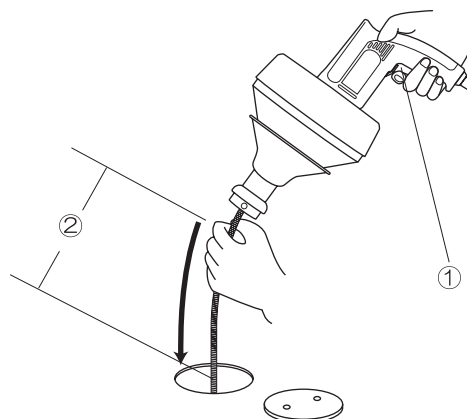
- ①電源プラグをコンセント（100V）に差込みます。
- ②作動スイッチは“OFF”のままにします。
- ③ワイヤー固定ネジを緩めます。
- ④グリップを前方に押し出し、スネークワイヤーを引き出します。



(図 6-2)

6-3 スネークワイヤーを押し込む (図 6-3)

- ①作動スイッチは“OFF”のままにします。
- ②スネークワイヤーをハウスから引き出し、掃除口から管内に押し込みます。掃除口からワイヤーの挿入口までのワイヤーの露出の長さは、10cm～15cm くらいが適当です。

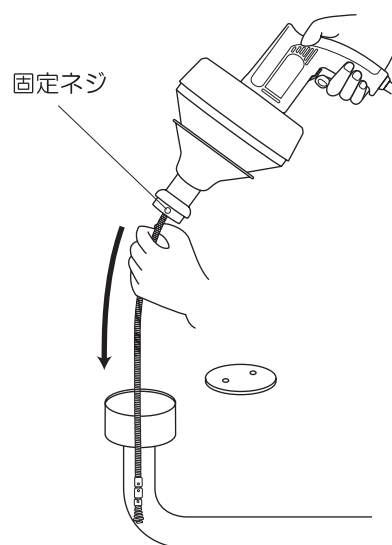


(図 6-3)

6-4 ワイヤー・ヘッドの曲管部通過 (図 6-4)

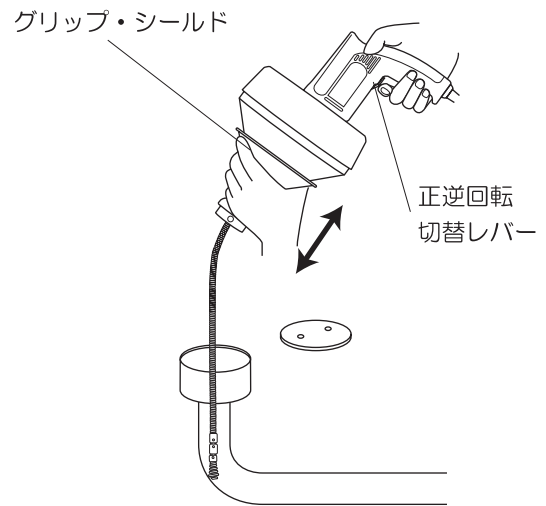
ワイヤーヘッドが曲管部（エルボ）まで進むと、スネークワイヤーは手で押し込むことができなくなります。

- ①ワイヤー固定ネジをいっぱい締めスネークワイヤーをロックし、スネークワイヤーを少しづつ管内に押し込みながらハウスに回転を加えます。

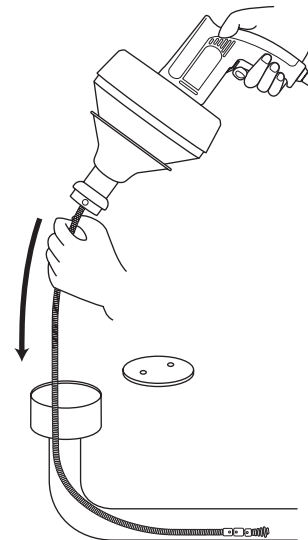


(図 6-4)

②グリップ・シールドを手元に引き寄せるとワイヤーが固定されます。この状態の時、正逆回転切換レバーを正回転にし、徐々に管内に押し込み、グリップ・シールドを前後に移動させワイヤーを操り入れたりする作業を、繰り返し行うことにより、曲管部を通過させます。管内の状況で通過に時間がかかる時は、回転方向を正逆切り替えながら作業を行ってください。



③ワイヤー・ヘッドの回転により曲管部（エルボ）を通過すると、スネークワイヤーは再び手で押すことができるようになります。



注意



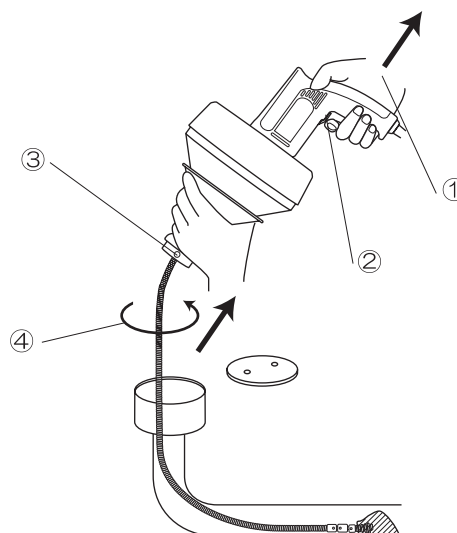
負荷によりハウスの回転が落ちたり、停止することがあります。
又、ドラムの回転中、スネークワイヤーによじれる現象が出たり、感じられたら、すぐにスネークワイヤーへの回転を停止し、引き戻して下さい。負荷のかかり過ぎはスネークワイヤーの損傷をまねきます。

6-5 ワイヤー・ヘッドが障害物に食い込んでい る時 (図 6-5)

ワイヤー・ヘッドが管の継ぎ目や障害物に食
い込み、スネークワイヤーを引き戻せない時
は、逆回転にします。

- ①本体を後ろに引っ張ります。
- ②正逆回転切換スイッチを「逆転」に入れます。
- ③ワイヤー固定ネジを締め、逆回転させます。
- ④スネークワイヤーを管の中から引き出し、
障害物の食い込みからはずします。

ワイヤー・ヘッドに障害物がからんでいる
時は、ワイヤー固定ネジを緩めスネークワ
イヤーを管内から出し、ワイヤー・ヘッド
から障害物を取り除いてください。



警告



ワイヤー・ヘッドが障害物に食い込むと、スネークワイヤーによじれる現象が出ます。それ
以上無理な回転をしますと、管内でスネークワイヤーがからまったり、時には折損する恐れ
がありますのでご注意ください。

回転時には必ずスネークグリッパーもしくは、ワイヤー固定ネジを締める状態にして下
さい。よく締めませんと、ドラムの中でスネークワイヤーがよじれ、からまり、スネー
クワイヤーを傷めてしまいます。

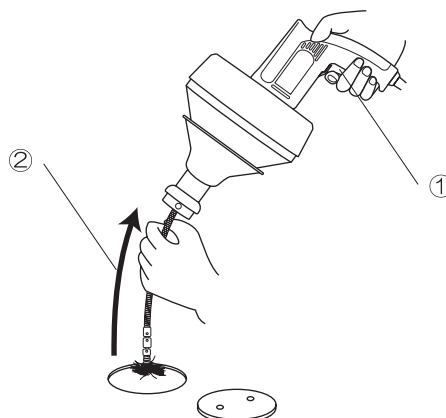
6-6 清掃の終了 (図 6-6)

(図 6-6)

縦管に入ってから約 3m、または柵までスネー
クワイヤーが到達したら清掃は終了です。(何
度か繰り返し作業を行うことにより、清掃効
果が上がります。)

- ①作動スイッチを“OFF”にします。
- ②ワイヤー固定ネジを緩め、スネークワイヤー
引き出しながらハウスに収納します。ワイ
ヤー・ヘッドに引っ掛かったゴミを取り除
きます。

※頑固な詰まりには、以上の作業を根気よく
繰り返し、決して無理な作業はやらないよ
うご注意ください。



警告



必ず作業用革手袋をご使用ください。ゴム手袋や軍手はスネークワイヤーに巻き込まれ
ることがあります。



ワイヤー・ヘッドの鋭い先端を人に向けたり、素手で触れないでください。
触れるとけがをすることがあります。



防滴型、防水型ではありません。
危険ですので、水のかかる処や、水溜まりの中では使用しないでください。

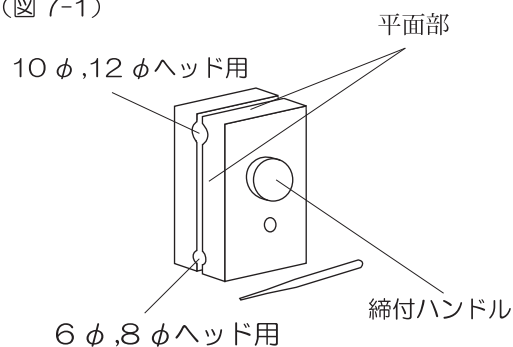
7. ワイヤー・ヘッドの取り替え

7-1 ヘッド取替工具 Cat.No.SWH-10

(図 7-1 参照)

ヘッド取替工具でワイヤー・ヘッドを固定し、ワイヤー・ヘッドの付け外しをします。又、平面部はたたき台として使用できますので、スネークワイヤーの先端の輪を作る作業に最適です。

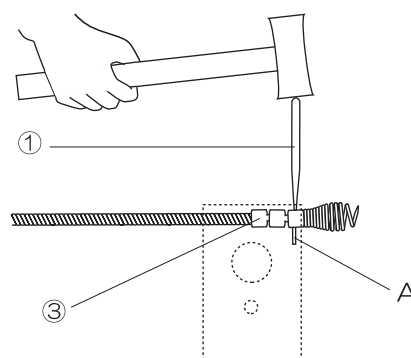
(図 7-1)



7-2 ワイヤー・ヘッドの取り外し (図 7-2 参照)

- ①ワイヤー・ヘッドをヘッド取替工具に挟み、ピン抜き (ポンチ) でピンを叩きます。Aのピンを抜ききらない程度まで叩き、スネークワイヤーを抜き出します。強く叩き過ぎるとピン抜きが穴に突き刺さって、折れてしまうので注意して下さい。
- ②ヘッド取替工具からワイヤー・ヘッドを取り外します。
- ③ワイヤー受け金具ピンと、中間金具ピンは抜き取らないでください。

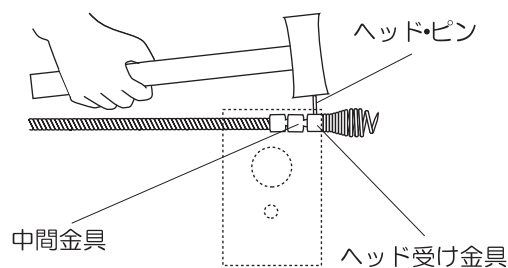
(図 7-2)



7-3 ヘッドの取り付け (図 7-3 参照)

ヘッド・ピンを上にしてヘッド取替工具に挟み込み、スネークワイヤーに付いた中間金具をヘッド金具に入れます。中間金具のピン孔にピンが通る位置に固定し、ヘッド受け金具に付けたピンを打ち込みます。

(図 7-3)



8. 保守

9-1 作業後の手入れ

作業後はワイヤーの水気を取り、油（機械油類）を染み込ませた布などで塗布して下さい。また、ハウス内も水気を取り、注油して機械を長持ちさせて下さい。

故障かと思われた場合は、ご使用になった期間や状況をお調べになり、お買い上げの販売店、又はお近くの（株）カンツールの営業所へご依頼下さい。

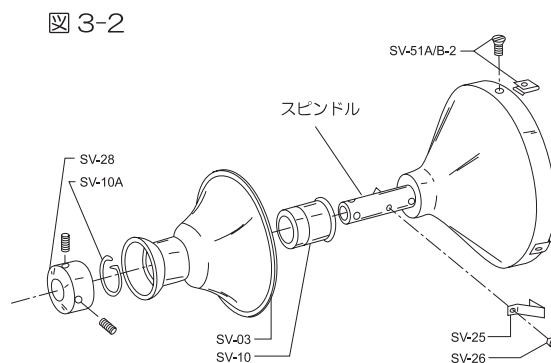
9-2 SV-25 スネークグリッパーの交換方法

（図 3-2 参照）

長時間使用すると、スネーク・グリッパーが磨耗して、ワイヤーの締め付けができなくなります。フロントカラーを前後させてもワイヤーの締め付けが弱くなった時は、スネーク・グリッパーを交換してください。

SV-25 スネークグリッパーの交換方法は、下記の順序で行って下さい。

- ① SV-28 フロントカラーと、スピンドルを固定している止めネジ A、B を、緩めて取り外します。フロントカラーを手前に引き出しますとスピンドルから外せます。
- ② 更に、SV-3 グリップシールドを、スピンドルから抜き取ります。SV-10 スピンドルスリーブも一緒に抜けます。
- ③ スピンドルに固定された、SV-25 スネークグリッパーが現れますので、SV-26 止めネジを外して、スネークグリッパーを交換し、止めネジをしっかりと締め込みます。
- ④ SV-25 スネークグリッパーにグリスを塗り、分解の時と逆の順序で組み込んでいきます。
- ⑤ SV-28 フロントカラーの止めネジ A、B の穴を、スピンドル先端部にある、穴及び平面カット部に合わせて差込み、止めネジ A、B をねじ込みます。A のネジ穴とスピンドルの穴を合わせ、B のネジ穴はスピンドルの平面カット部に合わせて下さい。尚、B の止めネジはフロントカラーが抜けないう、スピンドルにしっかりと締め付けて下さい（六角レンチ使用）。又、A の止めネジはワイヤー回転時の、ワイヤー固定用となりますので、固定しない時はスピンドルの内面から突き出さない程度に、ねじ込んでおいて下さい（マイナスドライバー使用……ネジ穴のネジ山をつぶさないように注意して下さい）。



●北海道営業所

〒004-0031

北海道札幌市厚別区上野幌一条4丁目1-3

TEL.011-801-8881 FAX.011-896-8885

●東京営業所

〒108-0073

東京都港区三田3丁目14-10

三田3丁目MTビル6階

TEL.03-5427-6262 FAX.03-3452-2355

●東京営業所松戸オフィス

〒271-0065

千葉県松戸市南花島字向町315-5

TEL.047-308-3633 FAX.047-308-3634

●名古屋営業所

〒452-0822

愛知県名古屋市西区中小田井2-486

TEL.052-504-2321 FAX.052-504-3614

●大阪営業所

〒536-0007

大阪府大阪市城東区成育1-6-26

TEL.06-7711-3470 FAX.06-7711-3474

●九州営業所

〒812-0016

福岡県福岡市博多区博多駅南5-26-13

サンコーポ駅南101

TEL.092-474-4768 FAX.092-474-4769

●松戸センター

〒271-0065

千葉県松戸市南花島字向町315-5

TEL.047-308-2271 FAX.047-369-1161

●本社

〒108-0073

東京都港区三田3丁目14-10

三田3丁目MTビル6階

TEL.03-5427-6261 FAX.03-3452-2311



ホームページアドレス：<http://www.kantool.co.jp/>
メールアドレス：info-kantool@kantool.co.jp

06 フリーダイヤル 0120-812-432