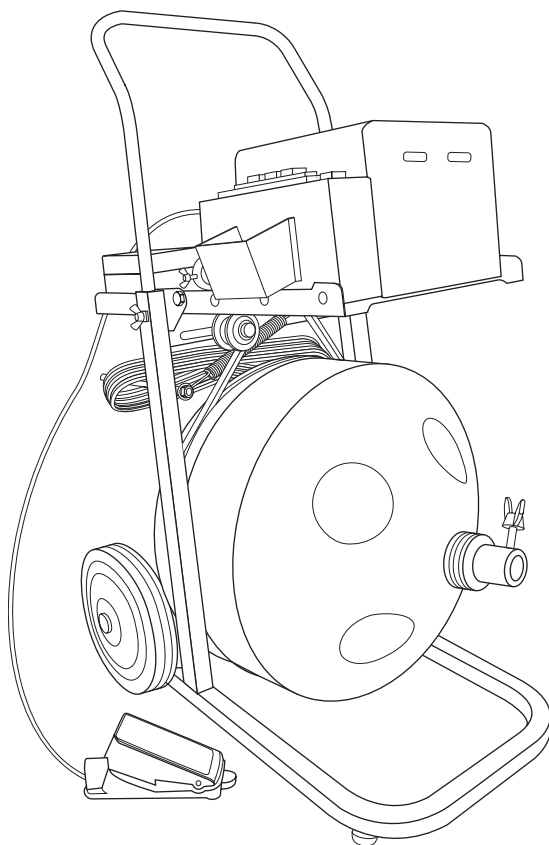


# 取扱説明書

## 下水道管・排水管清掃器 電動フレキシロッダー PTW




このたびは、本機をお買い上げいただきまして、誠にありがとうございます。  
ご使用前にこの取扱説明書を必ずお読みのうえ、理解してから正しく安全  
にご使用ください。


# 安全に正しくお使いいただくために







- 製品を使用する前に必ずお読み下さい。
- 注意事項を守って製品をご使用下さい。
- この取扱説明書は、必要なときすぐに参照できるよう、お手元に保管して下さい。




この取扱説明書では、製品を安全にお使いいただくために、次のマークを使用して説明しています。

 <b>警告 注意</b>	<p>この表示事項を無視して、誤った取り扱いをすると、人が死亡、又は傷害を負う可能性が想定される内容、および、物的損害の発生が想定される内容を示しています。</p>
--	--

誤った取扱いによるお客様への危害や財産への損害を防止するため、次のマークを使用して説明しています。

	<p><b>禁止</b> 禁止事項を示しています。</p>		<p><b>けが注意</b> けがを負う可能性が想定されることを示しています。</p>
	<p><b>発火注意</b> 発煙または発火の可能性が想定されることを示しています。</p>		<p><b>電源プラグを抜く</b> 電源ケーブル、ACアダプタのプラグを抜くように指示するものです。</p>
	<p><b>感電注意</b> 感電の可能性が想定されることを示しています。</p>		<p><b>アース線を接続する</b> アース線を必ず接続するように指示するものです。</p>

	<p><b>警告</b></p>
	<ul style="list-style-type: none"> <li>●濡れた手で、電源ケーブル、ACアダプタのプラグを抜き差ししないでください。感電の原因となります。</li> </ul>
	<ul style="list-style-type: none"> <li>●濡れた手で触れないでください。感電の原因となります。</li> </ul>
	<ul style="list-style-type: none"> <li>●電源ケーブル、ACアダプタがACコンセントに接続されているときに、濡れた手で本体に触ると、感電の原因となります。</li> </ul>
	<ul style="list-style-type: none"> <li>●タコ足配線にしないでください。感電、発煙、火災の原因となります。</li> </ul>
	<ul style="list-style-type: none"> <li>●アース線は絶対にガス管にはつながないでください。火災の原因となります。</li> <li>●本体、ACアダプタの電源は、AC100V (50/60Hz) を使用してください。その他の電源を使用しますと、発煙、火災の原因となります。</li> </ul>

	<p><b>注意</b></p>
	<ul style="list-style-type: none"> <li>●ドラムや周辺機器などの取り付け / 取り外しをするときは、指をはさんだり、ぶつけないように注意して下さい。</li> </ul>
	<ul style="list-style-type: none"> <li>●ヘッドが障害物に食い込むと、ワイヤーによじれる現象が出ます。それ以上無理な回転をしますと、管内でワイヤーがからまったり、時には折損する恐れがありますのでご注意ください。</li> <li>●回転時には必ず締めつけネジをいっぱい締めて下さい。よく締めまないと、ハウスの中でワイヤーがよじれ、からまり、ワイヤーを傷めてしまいます。</li> </ul>

# 目次

安全に正しくお使いいただくために.....	2
1. 使用目的 .....	4
1-1 目的.....	4
1-2 使用範囲.....	4
2. 各部の名称 .....	5
3. スネークワイヤー（12mm）各部の名称.....	6
4. スネークワイヤーのハウスへの収容.....	7
5. 使用前の点検と準備.....	7
6. スイッチボックスの操作方法.....	8
6-1 準備.....	8
6-2 電源コードをコンセントに接続.....	8
6-3 スイッチ・ボタンの操作.....	9
7. 使用方法.....	10
8. ワイヤー・ヘッドの取り替え.....	12
8-1 ヘッド取替工具 Cat.No.SWH-10.....	12
8-2 ワイヤー・ヘッドの取り外し.....	12
8-3ヘッドの取り付け.....	12
9. オプション・ヘッド.....	12
9-1 グリス・カッター.....	12
9-2 ワイヤー・ブラシ.....	12
10. 保守・点検.....	13
10-1 ヒューズ交換.....	13
10-2 フット・スイッチの点検.....	13
10-3 Vベルトの点検.....	13
10-4 注油.....	13
10-5 ワイヤーの保守.....	13
11. 仕様.....	13

# 1. 使用目的

## 1-1 目的

本機は電動式（単相 250W）で操作は簡単であり、作業者の労力を軽減し能率良く作業するのに適した屋内用大型清掃器です。電源は、AC100V、50/60Hz です。

## 1-2 使用範囲

本機に使用されるスネークワイヤーは、径 12mm×長 23m、及び 12mm×30m の 2 種類です。清掃する管の太さは内径 75mm～150mm 程度の排水管に適しています。使用個所はあらゆる建物の排水管の清掃に使用されます。



注意



管径 150mm 以上の排水管には使用しないで下さい。管の内部でスネークワイヤーがよじれたり、からまってワイヤーを傷めたり排水管を傷つけることとなりますのでご注意ください。

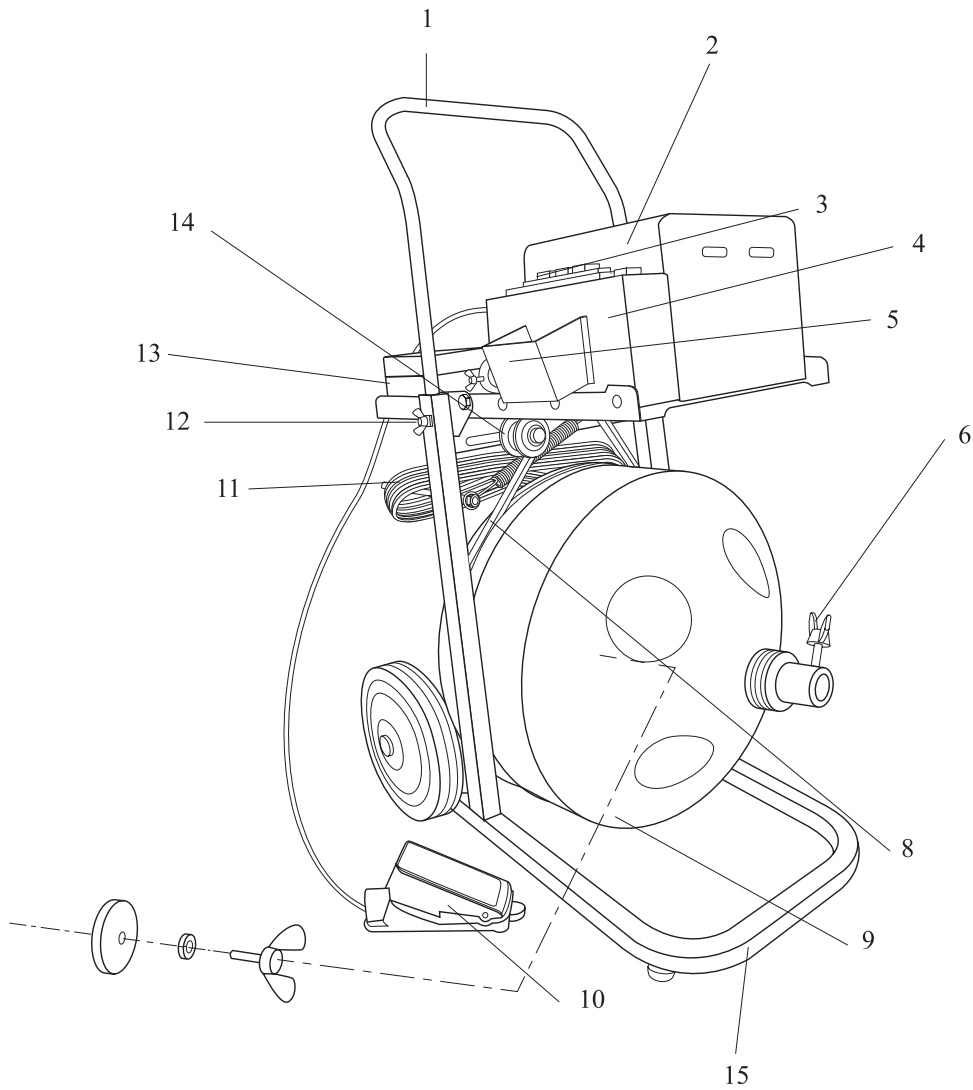


注意



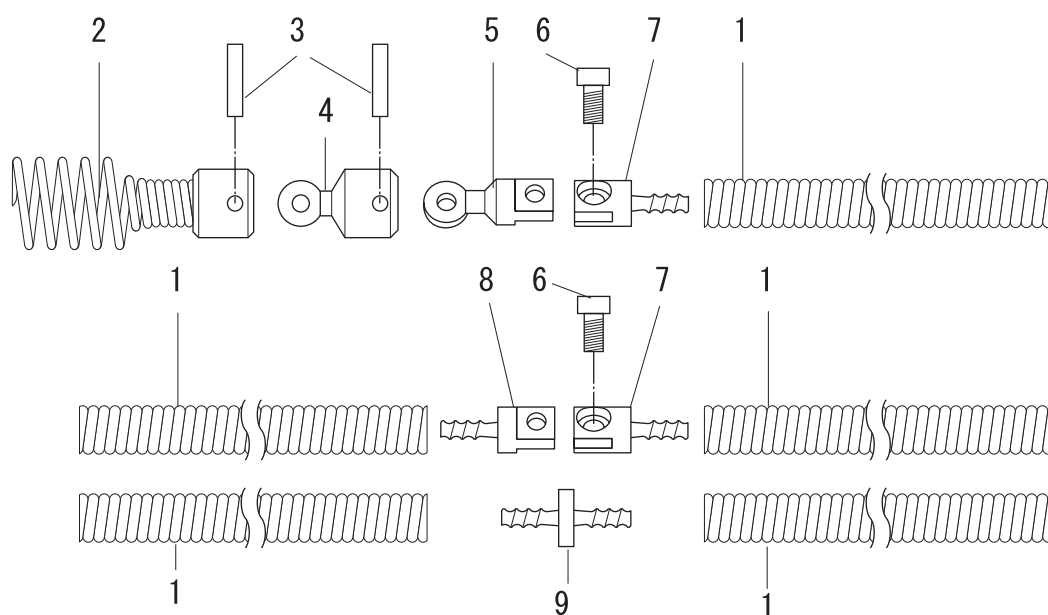
古い排水管における清掃作業は慎重に。時には中止も。特に鋼管や鋳鉄管などでは、経年とともに錆が発生し、とりわけエルボなどのネジ部が脆くなりやすく、ワイヤーの回転による衝撃などで、穴が開いたり破損の事故が起こる場合があります。より一層慎重な作業が必要です。時にはこれらの清掃作業を中止するか、作業する場合は依頼主の了解を得てから行う必要があります。

# PTW 部品図



Cat.No.	品名	単位
PTW-1	ハンドル	1 個
PTW-2	モーターカバー	1 個
PTW-3	手動スイッチ	1 個
PTW-4	スイッチボックス	1 個
PTW-5	フットスイッチ・コンバーメント	1 個
PTW-6	締め付けネジ	1 個
PTW-8	Vベルト	1 本
PTW-9	ドラムハウス	1 個
PTW-10	フットスイッチ	1 個
PTW-11	電源ケーブル	1 本
PTW-12	ハンドル固定ネジ	1 個
PTW-13	ツール・ボックス	1 個
PTW-14	中間プーリー	1 個
PTW-15	フレーム	1 個

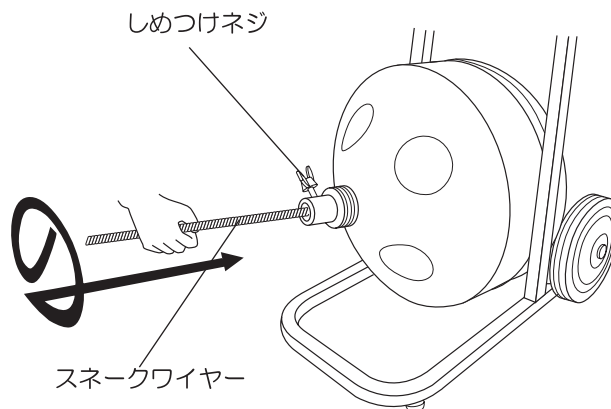
### 3. スネークワイヤー（12mm） 各部の名称



番号	CAT.No.	品名
1	SW1223/SW1230	スネークワイヤー
2	SWH-2	ドロップ・ヘッド
3	-	ヘッド・ピン 10～12mm 用
4	-	中間金具 10～12mm 用
5	SWH-12-1	ヘッド受け
6	SWH-12-5	スクリューボルト
7	SWH12-2	メスカップリング
8	SWH-12-3	オスカップリング
9	SWH-12-4	スプライシングカップリング

## 4. スネークワイヤーのハウスへの収容

- ①しめつけネジを緩めて、ワイヤー取り出し孔からスネークワイヤー末端をドラムに押し込みます。
- ②手穴から手を入れ、スネークワイヤー末端をドラム周辺部に固定し、もう一方の手でスネークワイヤーをワイヤ取り出し孔から“の”の字を描くように押し込みますと、スネークワイヤーはドラム内に巻き込まれ収納されます。



注意

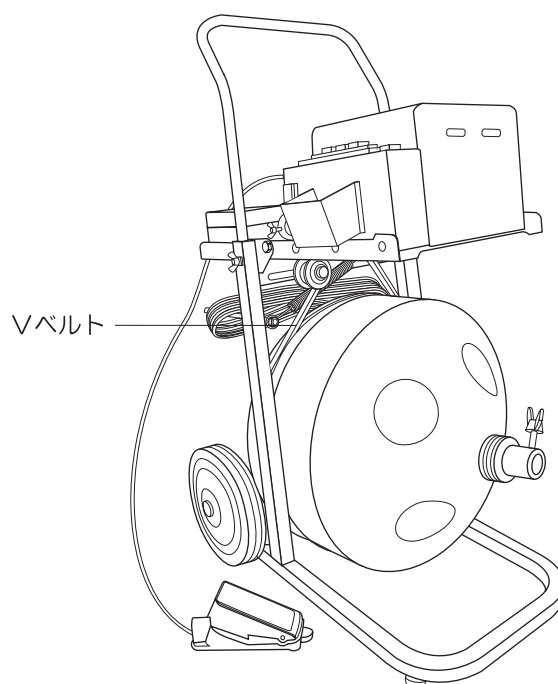
スネークワイヤーを体にあてるとけがをすることがあります。



納品時のスネークワイヤーは円形に巻かれ針金で止めてあります。止めてある針金はずすときは、足でスネークワイヤーを押さえて、暴れないよう注意してください。

## 5. 使用前の点検と準備

Vベルトが外れていないか確認する。ベルトの張り具合は良いか確認する（1～2cmのたわみ）。Vベルトの切れや、ひどい油汚れなどは、事前に整備しておいてください。



## 6. スイッチボックスの操作方法

### 6-1 準備

#### 押釦スイッチのみの操作

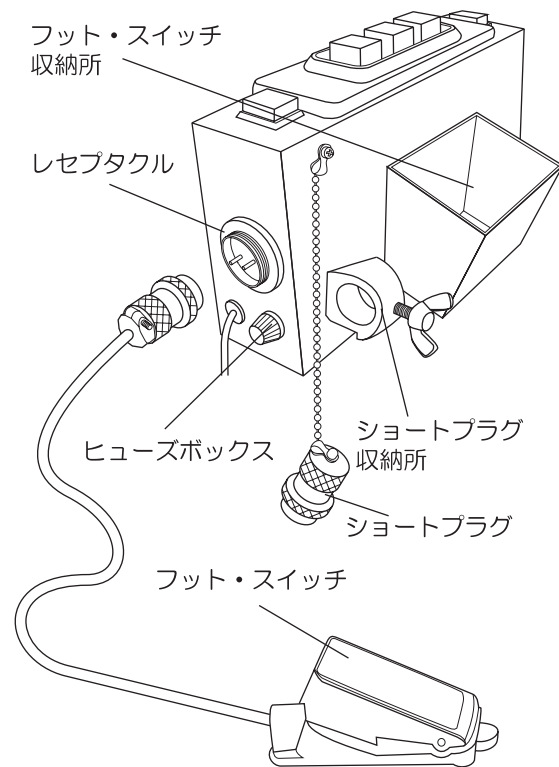
ショートプラグをスイッチボックスのレセプタクルに差し込み、締付リングをよく締めて下さい。

#### フット・スイッチ使用の操作

ショートプラグの締付リングを緩めて引き抜き、フット・スイッチ用プラグを差し込んで締付リングをしっかり締めます。

### 6-2 電源コードをコンセントに接続

- ①電源コンセントの容量が、単相 100V, 15A 以上であること。
- ②ショートプラグまたはフット・スイッチのプラグが、確実にスイッチボックスに接続されていること。
- ③押釦スイッチが「STOP」(停止)の状態にあること。
- ④フット・スイッチが接続されている場合、足その他でスイッチが押されていないこと。
- ⑤ショートプラグやフット・スイッチのプラグが、Vベルトや他の回転部の近くに垂れ下がっていたり、触れていないこと。
- ⑥使用時には、コード掛けに巻いてある電源コードを全部ほどいて下さい。巻いたまま通電しますと、コードが熱を持って熱くなります。





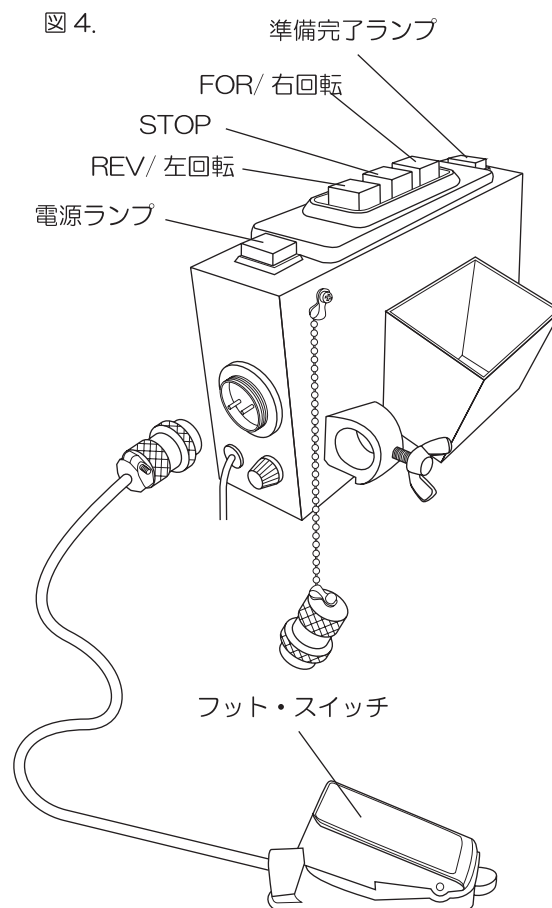
### 6-3 スイッチ・ボタンの操作

#### ■押釦スイッチのみの操作 (図 4.)

- ①電源コードを接続すると、電源ランプ (青) が点灯します。
- ②ハウスの回転方向を右 (正回転) にする場合は、押釦スイッチの「FOR」を押します。準備完了ランプ (赤) の点灯と同時に始動します。「STOP」ボタンを押して回転を止めます。
- ③ハウスの回転方向を左 (逆回転) にする時は、押釦スイッチの「REV」を押します。準備完了ランプ (赤) の点灯と同時に始動します。「STOP」ボタンを押して回転を止めます。
- ④「FOR」から「REV」またはこの反対操作の場合、必ず「STOP」ボタンを一度押してからでないと入りません。なお切換えは、ハウスがいったん停止してから他方に入れ直します。

#### ■フット・スイッチを使用する時

- ①フット・スイッチ使用の場合でも、押釦スイッチの操作は必要です。但し押釦スイッチを押しただけでは動きません。フット・スイッチを押すことにより、ハウスは回転を始めます。
- ②ハウスの回転方向を変える場合は、まずフット・スイッチから足を離して回転を止め、スイッチの「STOP」を押してから他方のスイッチを押します。



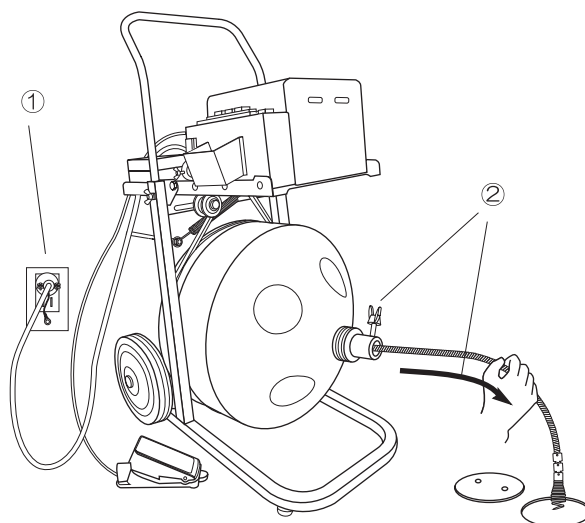
注意



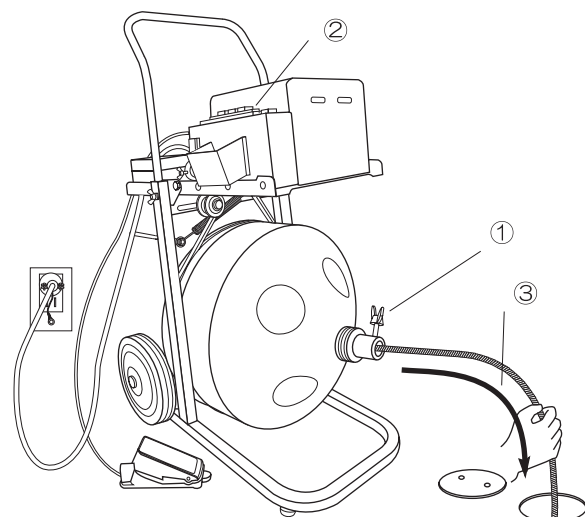
準備完了ランプ (赤) 点灯中は、フット・スイッチが押されればハウスが回転し始める状態です。誤って他の人が踏まないようよく注意して下さい。大変危険です。作業を中断する時は、必ずスイッチを「STOP」にして下さい。

## 7. 使用方法

- ①ハウス後部に巻かれている電源コードをほどき（全部ほどく）、近くのコンセント（AC100V）から電源をとります。
- ②ハウス先端のしめつけネジを緩めワイヤーを引き出しながら、掃除口から管内に手で押し込み挿入します。



- ③ワイヤーが入らなくなったところで、ハウス先端のネジをしっかりと締めて下さい。次にハウスを回転させるスイッチを入れます。スイッチは通常「FOR」(右回転)側にします。ハウスが回転を始めましたら手でワイヤーを徐々に押し込むようにしますと、エルボなどの局部は簡単に通過します。

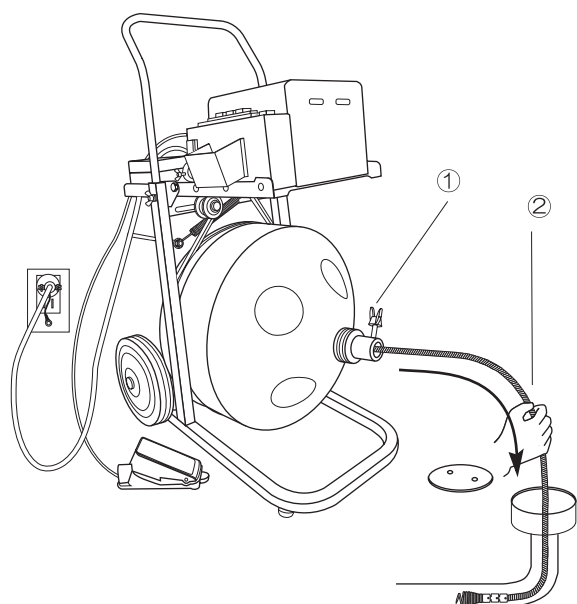


### 注意

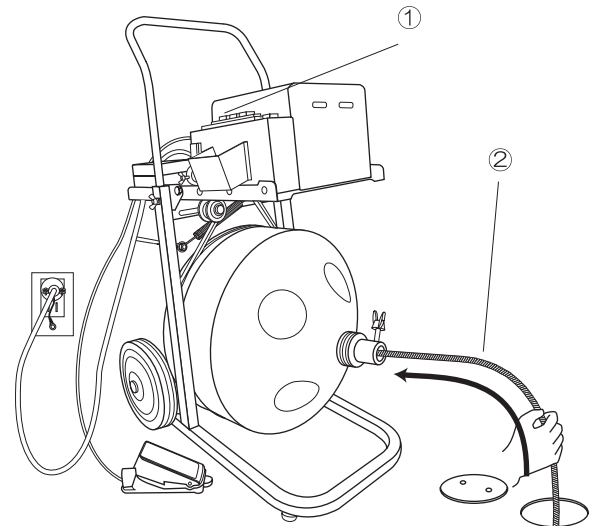


ドラムの回転中、スネークワイヤーによじれる現象が出たり感じられたら、すぐにフット・スイッチから足を離し回転を停止してください。負荷のかかり過ぎはスネークワイヤーの損傷をまねきます。

- ④通過しましたらネジを緩め、またワイヤーを手で押し込んでいきます。



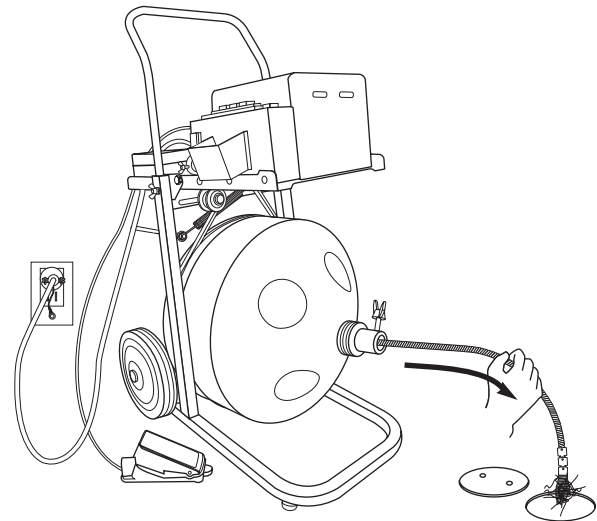
- ④ワイヤーが詰まり個所に到達しますと、ヘッドが障害物に食い込んで回転しにくくなり、ワイヤーの回転が不規則になったり、よじれようとする状態が現れます。この場合はスイッチをすぐに切って回転を止めるか、またワイヤーを少し戻し、再度押し込むなどの操作を繰り返します。



- ⑤なお途中でワイヤーを全部引き出し、先端ヘッドに絡み付いた付着物を取り除き、詰まりの原因を調べます。

※ヘッドが障害物に食い込みワイヤーが引き戻せない場合は、スイッチを逆回転に入れ、少しずつワイヤーを引き戻しますと、ヘッドが障害物から抜けて引き戻せます。

※ヘッドが回転できない状態でそのまま回転を続けると、ワイヤーがよじれて時には折損することがあります。無理せず気長に作業して下さい。



 注意

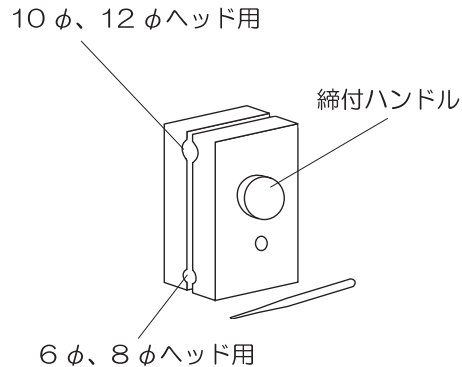


二人で作業する場合、機械操作者とワイヤー操作者間で、指示を緊密にはっきりと知らせ、安全を確認しながら作業して下さい。ヘッドの鋭い先端を人に向けたり、素手で触れないで下さい。尖った先端で怪我をすることがあり危険です。回転時にワイヤーを操作する場合、ゴム手袋や軍手は使用しないで下さい。ワイヤーに巻込まれ危険です。作業用皮手袋をご使用下さい。回転時には必ずネジを一杯に締めて下さい。よく締めませんとワイヤーがハウスの中でよじれてからまり、ワイヤーを傷めます。機械と掃除口との間のワイヤー露出長さは、長くしないで下さい。長くしますと露出部でワイヤーがよじれ、時には切断することがあります。通常の場合、露出長さは 50cm ~ 80cm 程度が適当です。

## 8. ワイヤー・ヘッドの取り替え

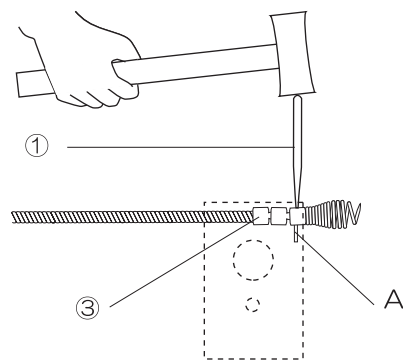
### 8-1 ヘッド取替工具 Cat.No.SWH-10

ヘッド取替工具（別売）でワイヤー・ヘッドを固定し、ワイヤー・ヘッドの付け外しをします。又、平面部はたたき台として使用できますので、スネークワイヤーの先端の輪を作る作業に最適です。



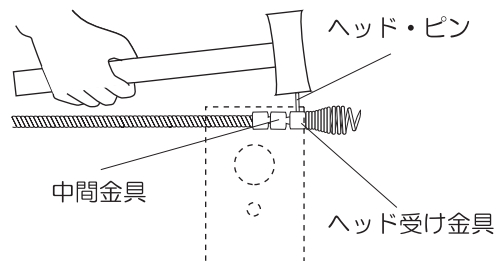
### 8-2 ワイヤー・ヘッドの取り外し

- ①ワイヤー・ヘッドをヘッド取替工具に挟み、ピン抜き（ポンチ）でピンを叩きます。Aのピンを抜ききれない程度まで叩き、スネークワイヤーを抜き出します。強く叩き過ぎるとピン抜きが穴に突き刺さって、折れてしまうので注意して下さい。
- ②ヘッド取替工具からワイヤー・ヘッドを取り外します。
- ③ワイヤー受け金具ピンと、中間金具ピンは抜き取らないでください。



### 8-3 ヘッドの取り付

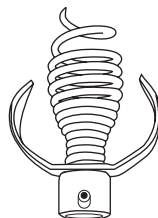
ヘッド・ピンを上にしてヘッド取替工具に挟み込み、スネークワイヤーに付いた中間金具をヘッド金具に入れます。中間金具のピン孔にピンが通る位置に固定し、ヘッド受け金具に付けたピンを打ち込みます。



## 9. オプション・ヘッド

### 9-1 グリス・カッター

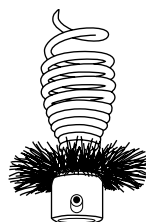
グリス・カッターは管内に油やスケールなどが付着している場合などに、それらを削り取るのに最適なヘッドです。



Cat.No.	ヘッド径	適用ワイヤー
SWH-5	径 37mm	10～12mm 用
SWH-34	径 57mm	10～12mm 用
SWH-35	径 75mm	10～12mm 用
SWH-36	径 100mm	12mm 用

### 9-2 ワイヤー・ブラシ

ワイヤー・ブラシは仕上げに使用するものです。水を流しながら清掃しますとより効果的です。  
(注) 曲部の少ない管に適します。



Cat.No.	ヘッド径	適用ワイヤー
SWH-9	径 50mm	10～12mm 用

## 10. 保守・点検

### 10-1 ヒューズ交換

- ①ヒューズが切れていると電源ランプ（青）が点灯せず、モーターは作動しません。
- ②電源コードをコンセントより外し、ヒューズホルダー内部のガラス管ヒューズを取り出して調べて下さい。もし切れていれば、同サイズの 10 A のヒューズと交換して下さい。切れていない場合には他の原因が考えられます。
- ③交換後電源を入れ、もし再度ヒューズがとぶような場合は、他に故障原因があります。

### 10-2 フット・スイッチの点検

- ①コードの被覆に亀裂や、漏電するほどに剥けていないことを確認します。
- ②フット・スイッチの内部に水が入っていないことを確認します。

### 10-3 Vベルトの点検

- ①Vベルトの緩みや張り過ぎを点検、指で押して 1 ~ 2 cm たわむ程度。ベルトの張り調整は中間プーリーで行います。
- ②Vベルトに亀裂や過度の摩耗がないこと。
- ③Vベルト及びハウスのV溝に、水や油またはゴミなどが付着していないこと。

### 10-4 注油

ベルト及びベルトと接触する部分以外の回転部に定期的に注油して下さい。

### 10-5 ワイヤーの保守

- ①清掃後、汚れや水気を拭き取り、油を塗布して下さい。
- ②ワイヤーは時々ハウスより取り出し、折れ曲がりや傷、錆などをチェックして下さい。
- ③長期間使用しない場合は、ハウスから出して汚れを洗い落とし水気を取り去ってから油を塗布して、大輪に巻いて保管して下さい。
- ④ヘッド類の傷みやジョイント及びピンなどの緩みが無いかチェックして下さい。

## 11. 仕様

外形寸法：	高さ 740mm 幅 480mm 長さ 580mm
重量：	約 23kg
Vベルト：	A61
コード長：	電源コード 約 14m、 フット・スイッチ・コード 約 1.7m
モーター：	250W、AC100V、50/60Hz 6.8 A /50Hz、5.9 A /60Hz
ヒューズ：	10A ガラスケース型
ハウス回転数：	約 100r.p.m

●北海道営業所  
〒004-0031  
北海道札幌市厚別区上野幌一条4丁目1-3  
TEL.011-801-8881 FAX.011-896-8885

●東京営業所  
〒108-0073  
東京都港区三田3丁目14-10  
三田3丁目MTビル6階  
TEL.03-5427-6262 FAX.03-3452-2355

●東京営業所松戸オフィス  
〒271-0065  
千葉県松戸市南花島字向町315-5  
TEL.047-308-3633 FAX.047-308-3634

●名古屋営業所  
〒452-0822  
愛知県名古屋市西区中小田井2-486  
TEL.052-504-2321 FAX.052-504-3614

●大阪営業所  
〒536-0007  
大阪府大阪市城東区成育1-6-26  
TEL.06-7711-3470 FAX.06-7711-3474

●九州営業所  
〒812-0016  
福岡県福岡市博多区博多駅南5-26-13  
サンコーポ駅南101  
TEL.092-474-4768 FAX.092-474-4769

●松戸センター  
〒271-0065  
千葉県松戸市南花島字向町315-5  
TEL.047-308-2271 FAX.047-369-1161

●本社  
〒108-0073  
東京都港区三田3丁目14-10  
三田3丁目MTビル6階  
TEL.03-5427-6261 FAX.03-3452-2311



ホームページアドレス：<http://www.kantool.co.jp/>  
メールアドレス：[info-kantool@kantool.co.jp](mailto:info-kantool@kantool.co.jp)

06 フリーダイヤル 0120-812-432